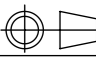
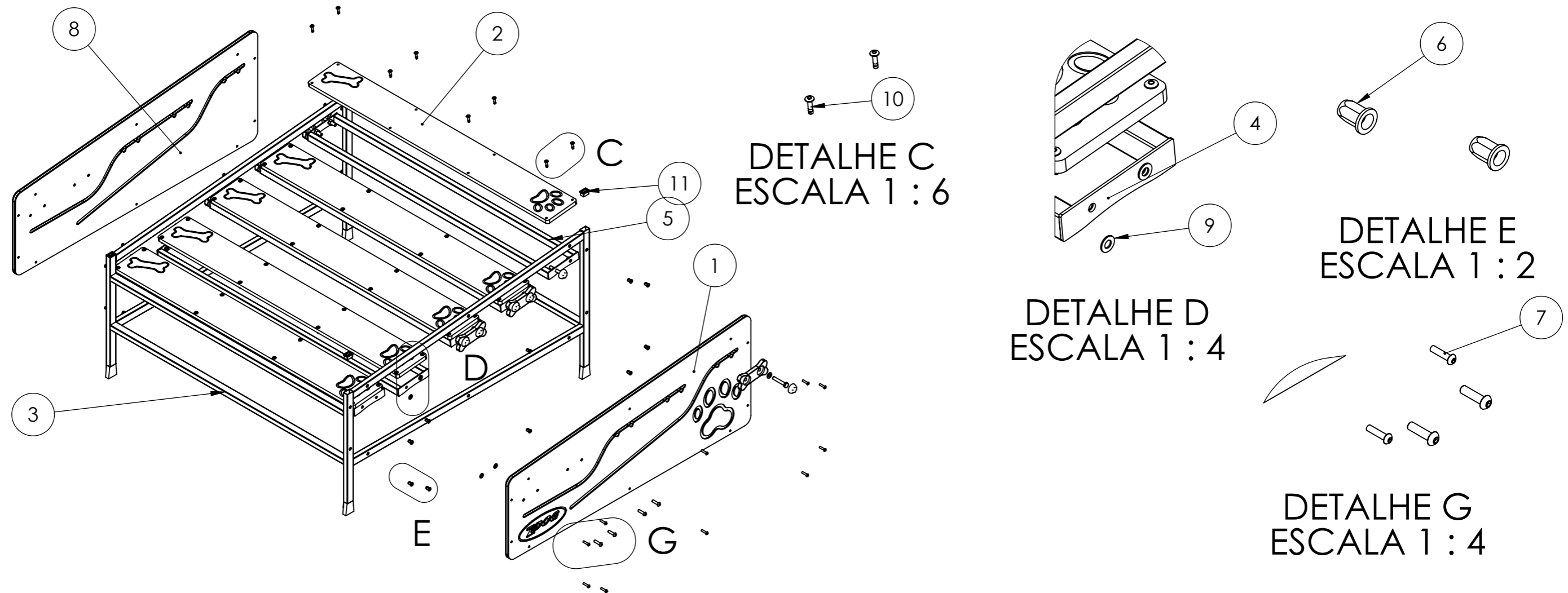
	REVISÃO	CÓDIGO SP:	ÁREA DE SUPERFÍCIE:		ESCALA
	R00		M ²		1:12
	MASSA: 48.32 Kg	DENOMINAÇÃO: ZDOG - SALTO EM DISTÂNCIA	CÓDIGO: 032404		
UNID.: mm	PROJ.: HUGO MOTA	DES.: HUGO MOTA	REV.: HUGO MOTA	APR.: PAULO ZIOBER JR.	



NOS DEGRAUS FIXO, NECESSÁRIO COLOCAR ARRUELA, ENTRE A CHAPA NEUPE E A ESTRUTURA DE METALÃO, PARA DAR FOLGA AO MOVIMENTO. PARA FACILITAR O POSICIONAMENTO DAS ARRUELAS, PROCURAR NÃO APERTAR A LATERAL.

OBRIGATÓRIO COLOCAR COLA EM TODOS OS PARAFUSOS E TAMPÕES,

Tabela BOM

Nº	CODIG	DENOMINAÇÃO	QTD.	REV.	DATA
1	033309	PCP - PLACA NEUPE DIREITA DO SALTO EM DISTANCIA	1	R00	22/02/2021
2	033310	PCP - CHAPA NEUPE DO DEGRAU DO SALTO EM DISTANCIA ZDOG	5	R00	22/02/2021
3	037282	BASE ZDOG - BASE DO SALTO EM DISTANCIA	1	R00	
4	033320	BASE ZDOG - DEGRAU SEM PINO DO SALTO EM DISTANCIA ZDOG	2	R00	22/02/2021
5	033322	ACESS ZDOG - DEGRAU COM PINO DO SALTO EM DISTANCIA ZDOG	3	R00	30/04/2021
6	034022	PORCA REBITE 6M	20	R00	03/05/2018
7	037259	PARAFUSO ALLEN CAB ABAULADA 6 X 30 - INOX	20	R00	11/03/2020
8	033307	PCP - PLACA NEUPE ESQUERDA DO SALTO EM DISTANCIA	1	R00	22/02/2021
9	002238	ARRUELA LISA 8 MM ZB	8	R00	11/05/2018
10	036586	REBITE REPUXO 6,2 X 25,00 MM	40	R00	26/01/2022
11	033072	PONTEIRA INTERNA 30 X 50 DO BANCO DE PRAÇA	4	R00	
12	037706	PCP - OSSO DE NEUPE SALTO EM DISTANCIA	6	R00	21/07/2022
13	008940	PARAFUSO ALLEN CAB ABAULADA M8X30 ZB	8	R00	18/06/2018
14	002644	PARAFUSO SX 10 X 60 - RP	12	R00	23/05/2018
15	008968	ARRUELA LISA 10 MM - ZB	12	R00	03/12/2021
16	006469	ACABAMENTO PARA PARAFUSO 10 MM CAB 17 MM SX	12	R00	26/04/2018



REVISÃO R00	CÓDIGO SP:	ÁREA DE SUPERFÍCIE: M²	ESCALA 1:10
MASSA: 48.32 Kg	DENOMINAÇÃO: ZDOG - SALTO EM DISTÂNCIA	CÓDIGO: 032404	
UNID.: mm	PROJ.: HUGO MOTA	DES.: HUGO MOTA	REV.: HUGO MOTA
	APR.: PAULO ZIOBER JR.	DATA: 22/07/2022	