
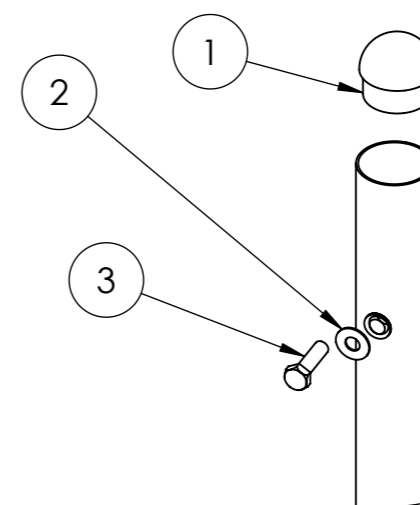
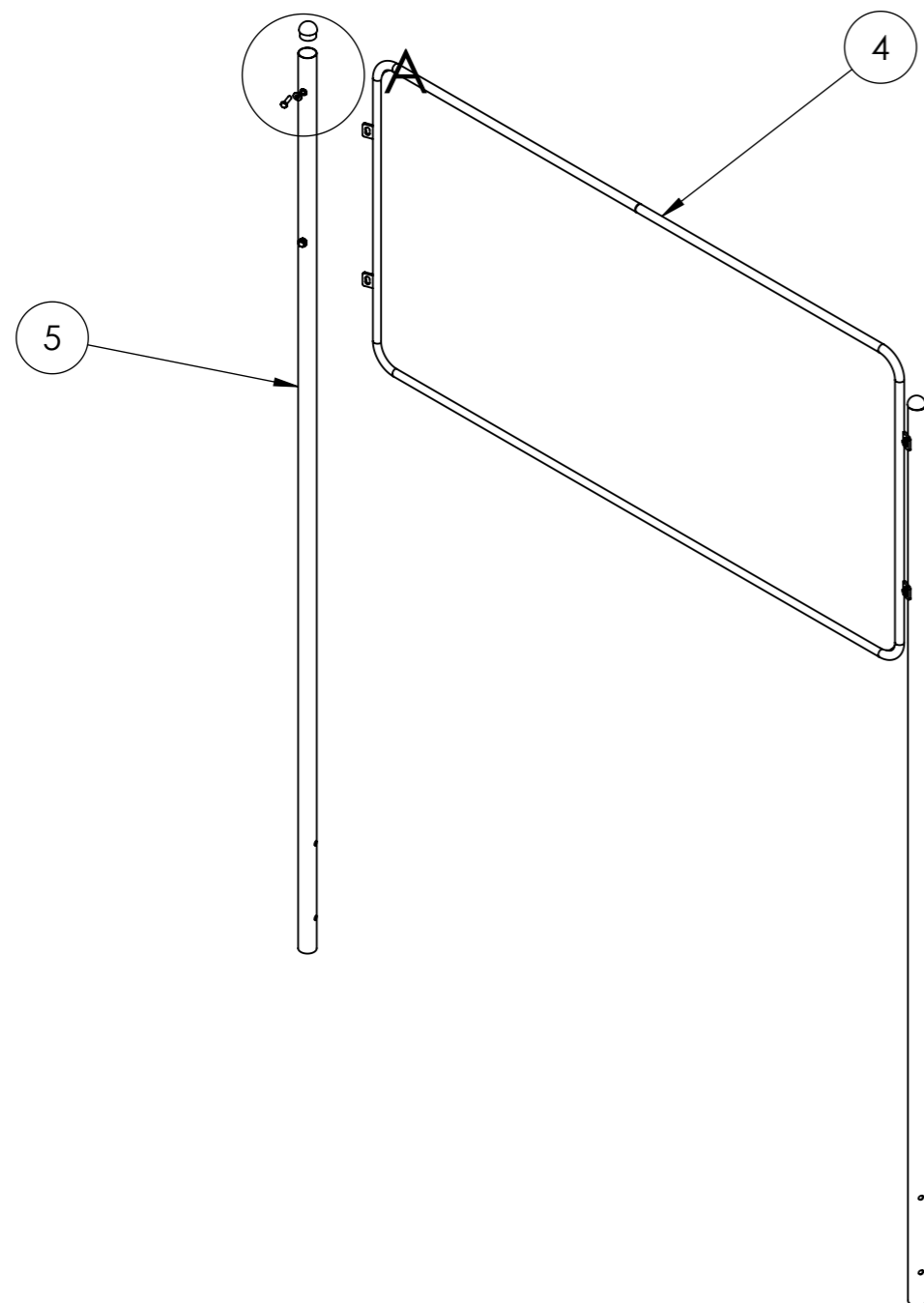


REVISÃO	CÓDIGO SP:	ÁREA DE SUPERFÍCIE:		ESCALA
R00		6.73 M <sup>2</sup>		1:20
MASSA:	DENOMINAÇÃO:		CÓDIGO:	
30.80 Kg	URB - PLACA ORIENTATIVA LINE SLIGHT - 2000 X 1000		031546	
UNID.: mm	PROJ.: BRUNO FREIRE	DES.: BRUNO FREIRE	REV.: VINICIUS BRASIL	APR.: PAULO ZIOBER JR.
				DATA: 08/08/2022



DETALHE A  
ESCALA 1 : 5

Nº DO ITEM	CÓDIGO	DENOMINAÇÃO	REVISAO	QDT.	DATA
1	007022	PCP - TAMPAO PLASTICO 2 COLORIDO P/ TUBO 3 MM	R00	2	08/08/2022
2	000100	ARRUELA LISA 3/8 - ZB	R00	4	08/08/2022
3	000101	PARAFUSO SX 10 X 35 RI ZB	R00	4	08/08/2022
4	031549	BASE URB - PLACA ORIENTATIVA LINE SLIGHT - 2000 X 1000	R00	1	08/08/2022
5	000466	BASE URB - PES DA PLACA ORIENTATIVA 2000 X 1000	R01	2	08/08/2022



REVISÃO R00	CÓDIGO SP:	ÁREA DE SUPERFÍCIE: 6.73 M <sup>2</sup>	ESCALA 1:20
MASSA: 30.80 Kg	DENOMINAÇÃO: URB - PLACA ORIENTATIVA LINE SLIGHT - 2000 X 1000		CÓDIGO: 031546
UNID.: mm	PROJ.: BRUNO FREIRE	DES.: BRUNO FREIRE	REV.: VINICIUS BRASIL APR.: PAULO ZIOBER JR. DATA: 08/08/2022