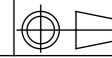
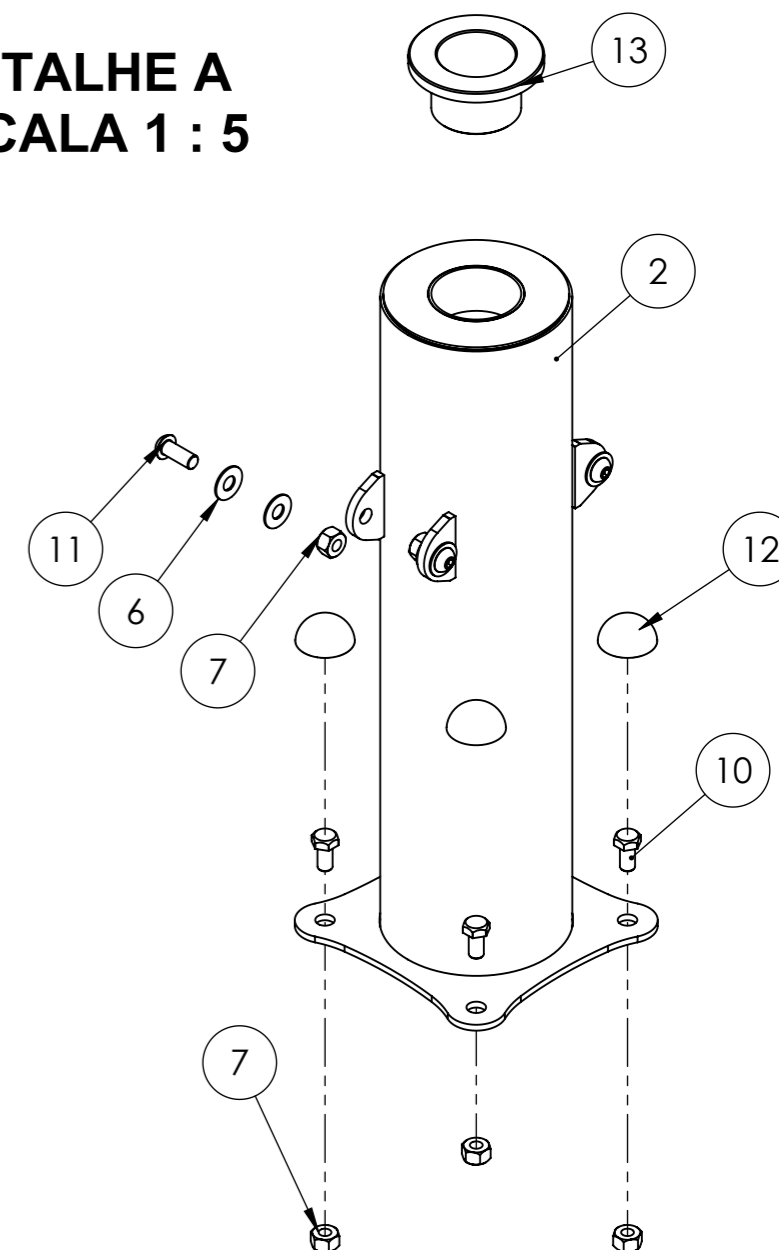
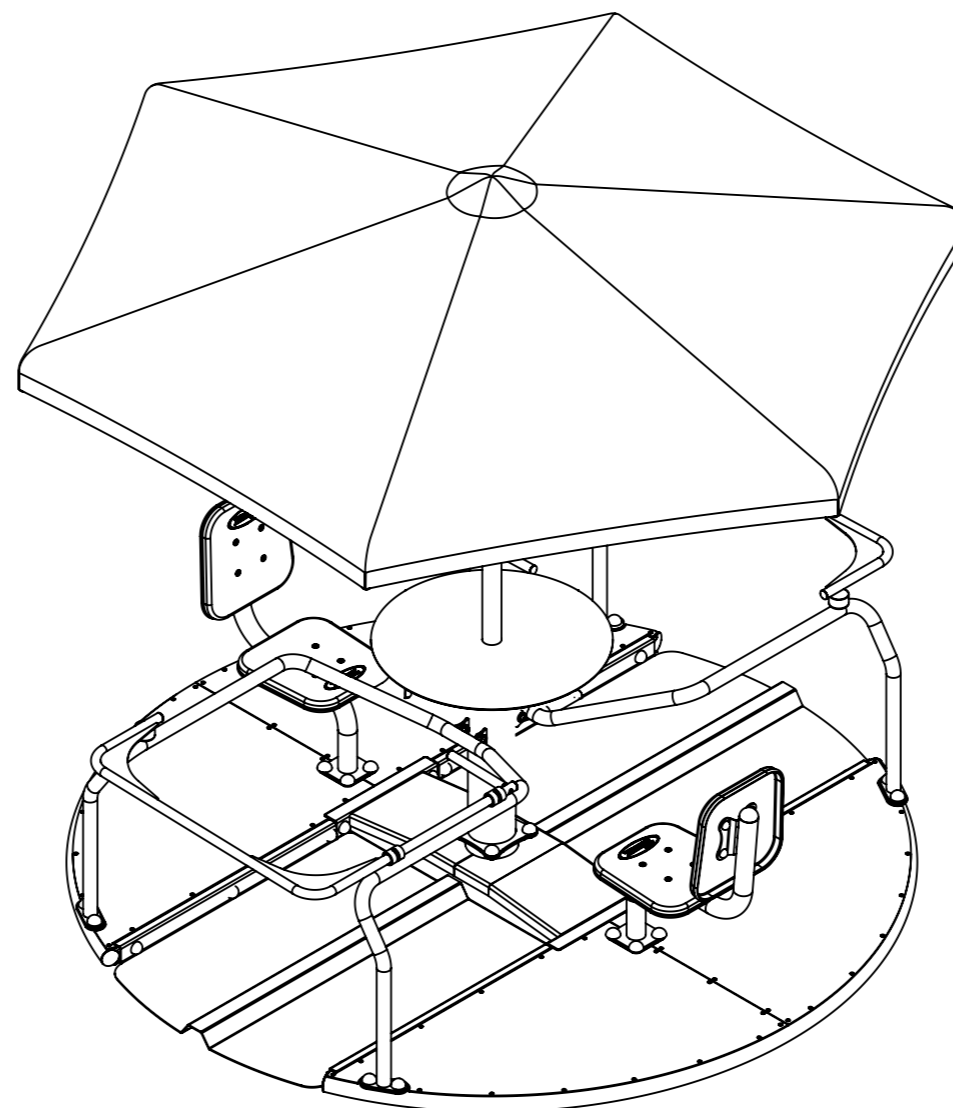
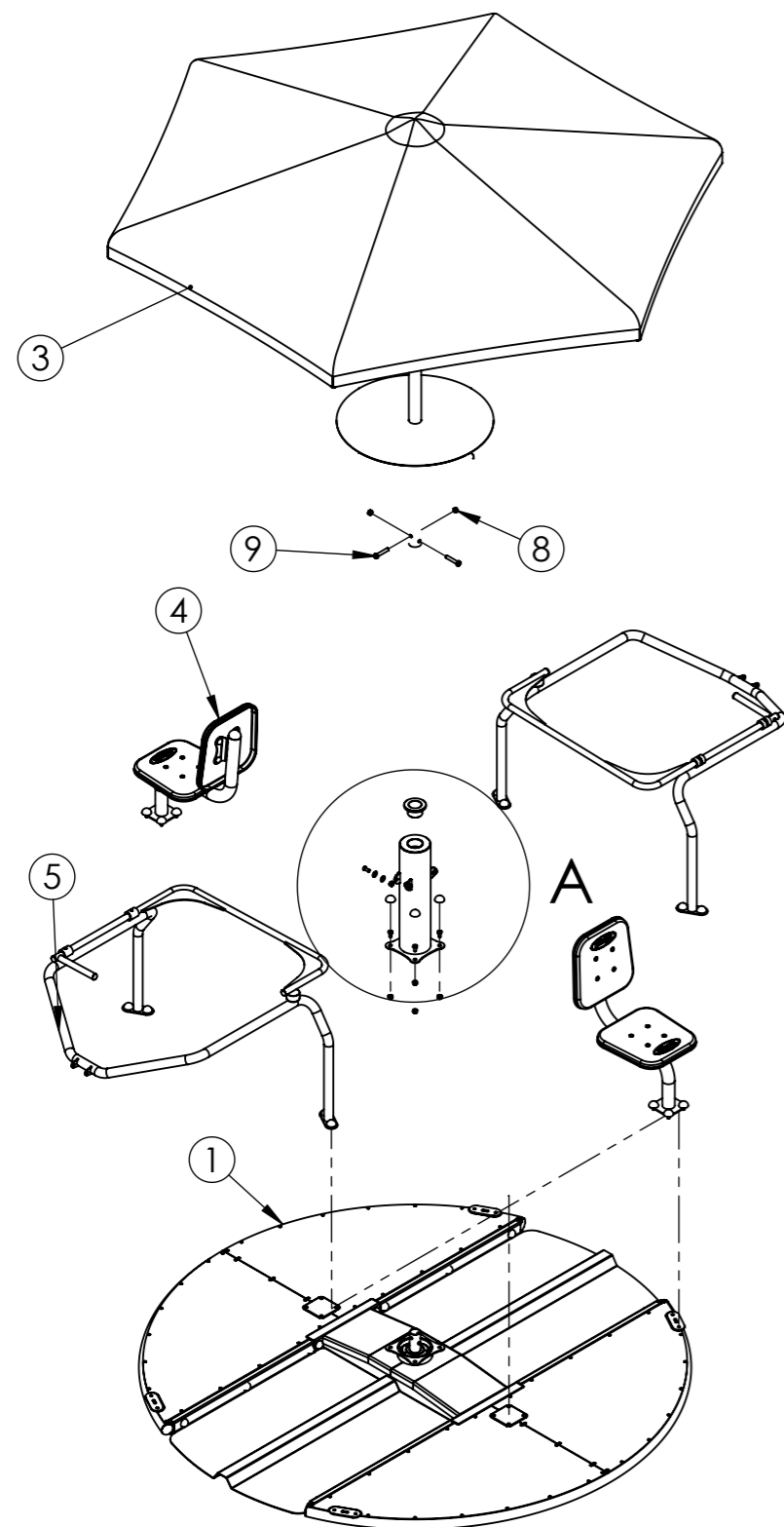
	REVISÃO	CÓDIGO SP:	ÁREA DE SUPERFÍCIE:		ESCALA
	R00	-	13.7368 M <sup>2</sup>		1:30
	MASSA: 221.95 Kg	DENOMINAÇÃO:		CÓDIGO:	
	UNID.: mm	ADAPTA - CARROSSEL 4 LUGARES		011382	
PROJ.: BRUNO FREIRE	DES.: BRUNO FREIRE	REV.: BRUNO FREIRE	APR.: PAULO ZIOBER JR.	DATA:	22/06/2022

# DETALHE A ESCALA 1 : 5



Nº DO ITEM	CÓDIGO	DENOMINAÇÃO	REVISAO	QTD.	DATA
1	026592	SM ADAPTA - BASE GIRATORIA CARROSSEL 04 LUGARES		1	22/06/2022
2	012249	BASE ADAPTA - SUPORTE CENTRAL DO CARROSSEL 4 LUGARES	R01	1	22/06/2022
3	026591	SM ADAPTA - TORRE DO SOMBRITE CARROSSEL	R00	1	22/06/2022
4	026593	SM ADAPTA - BANCO CARROSSEL	R00	2	22/06/2022
5	026594	SM ADAPTA - BRACO PROTECAO DO CARROSSEL	R00	2	22/06/2022
6	000100	ARRUELA LISA 3/8 - ZB	R00	8	22/06/2022
7	000263	PORCA SX 10 MM ZB - CH17	R00	8	22/06/2022
8	000104	PORCA SX 12 MM ZB - CH-19	R00	2	22/06/2022
9	011345	PARAFUSO SX 12 X 65 - ZB RP	R00	2	22/06/2022
10	002611	PARAFUSO SX 10 X 20 ZB RI	R00	4	22/06/2022
11	009574	PARAFUSO ALLEN CAB ABAULADA 10 X 25 - ZB	R00	4	22/06/2022
12	006469	ACABAMENTO PARA PARAFUSO 10 MM CAB 17 MM SX	R00	4	22/06/2022
13	037400	PCP - BUCHA TECNIL BASE CARROCEL ADAPTA	R00	1	22/06/2022



REVISÃO	CÓDIGO SP:	ÁREA DE SUPERFÍCIE:	ESCALA
R00	-	13.7368 M²	1:20
MASSA:	DENOMINAÇÃO:	CÓDIGO:	
221.95 Kg	ADAPTA - CARROSSEL 4 LUGARES	011382	
UNID.: mm	PROJ.: BRUNO FREIRE	DES.: BRUNO FREIRE	REV.: BRUNO FREIRE
	APR.: PAULO ZIOBER JR.	DATA:	22/06/2022