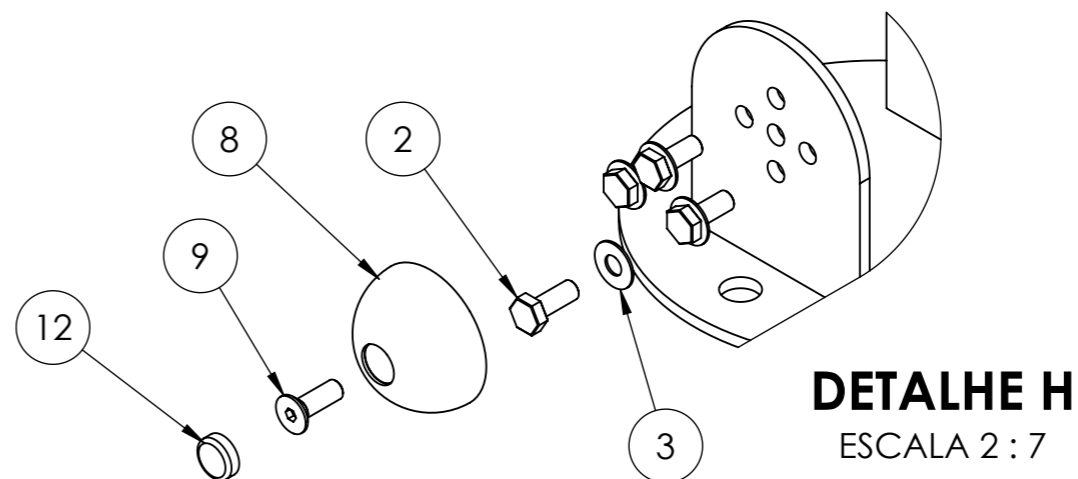
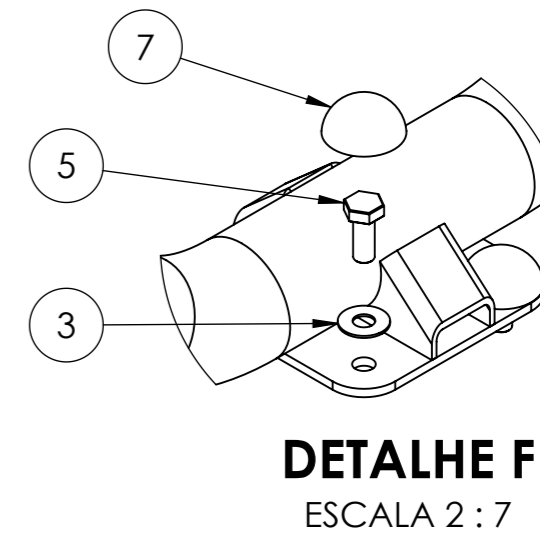
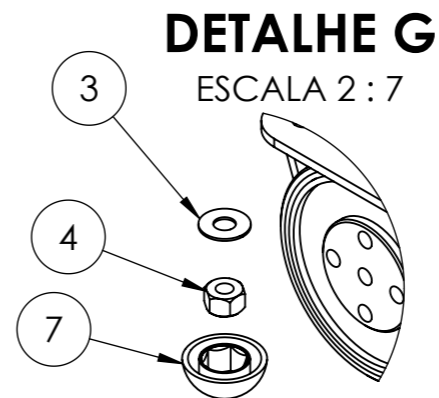
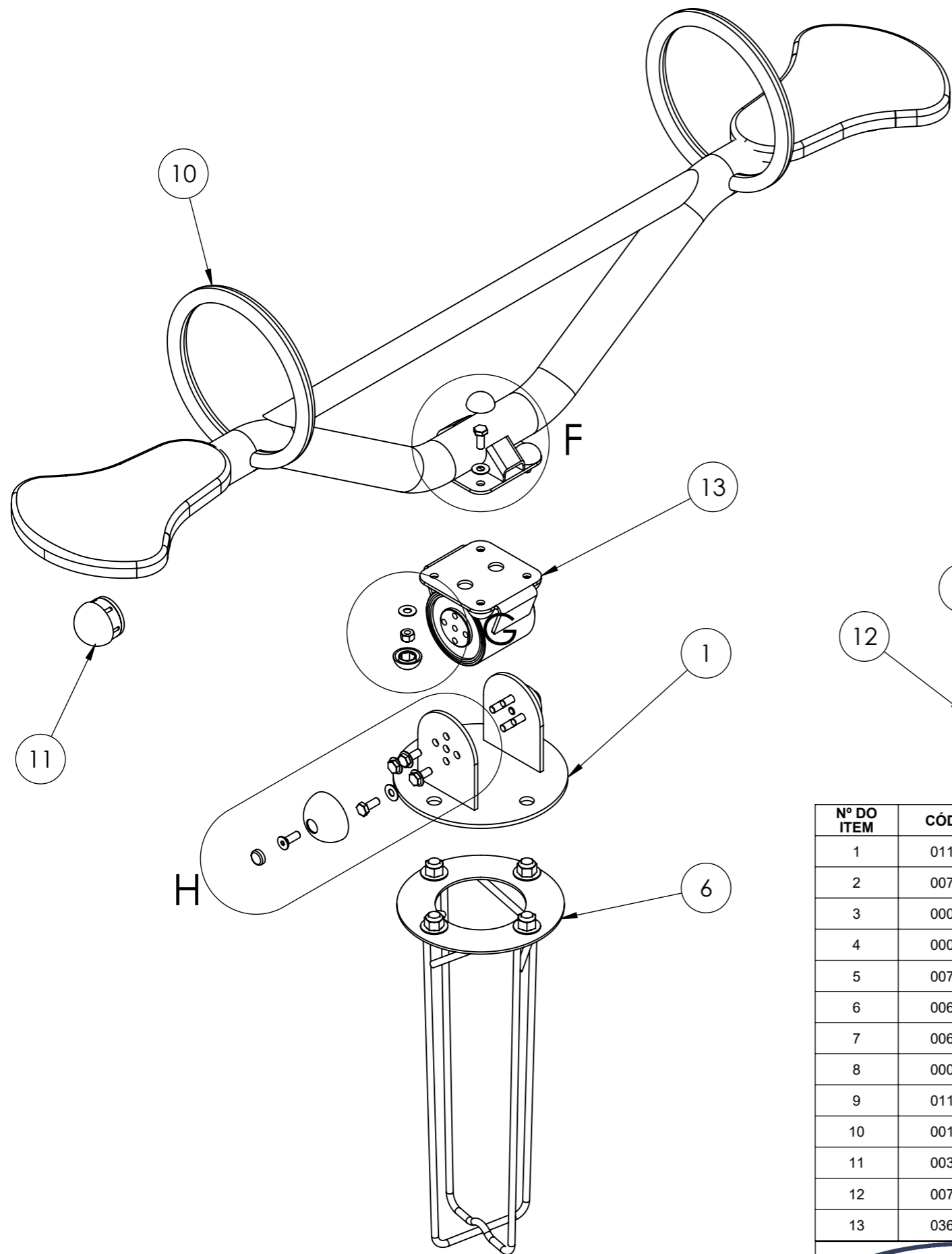
	REVISÃO	CÓDIGO SP:	ÁREA DE SUPERFÍCIE:	ESCALA
	R01	-	2.16 M ²	1:20
	MASSA: 27.11 Kg	DENOMINAÇÃO: API - GANGORRA FORÇADA SIMPLES		CÓDIGO: 000909
	UNID.: mm	PROJ.: PEDRO ZIOBER	DES.: PEDRO ZIOBER	REV.: VINICIUS BRASIL



Nº DO ITEM	CÓDIGO	DENOMINAÇÃO	REVISAO	QDT.	DATA
1	011679	BASE API - BASE UNIVERSAL GANGORRA	R01	1	09/12/2021
2	007756	PARAFUSO SX 10 X 25 RI INOX	R00	8	09/12/2021
3	000100	ARRUELA LISA 3/8 - ZB	R00	19	09/12/2021
4	000263	PORCA SX 10 MM ZB - CH17	R00	7	09/12/2021
5	007196	PARAFUSO SX 10 X 25 RI ZB	R00	4	09/12/2021
6	006185	CHUMBADOR MEDIO ATI (23 X 60 CM - COM 4 FUROS)	R00	1	09/12/2021
7	006469	ACABAMENTO PARA PARAFUSO 10 MM CAB 17 MM SX	R00	8	09/12/2021
8	000628	TAMPA PROTETORA NYLON PARA ACABAMENTO - GRANDE	R00	2	09/12/2021
9	011633	PARAFUSO ALLEN CAB CHATA 10 X 30 - ZB	R00	2	09/12/2021
10	001513	ACESS API - GANGORRA FORCADA SIMPLES 2 BANCOS HORIZONTAL	R00	1	09/12/2021
11	003223	PCP - TAMPAO PLASTICO 2.1/2 COLORIDO	R00	2	09/12/2021
12	007093	ARREMATE DE TAMPA PROTETORA DE NYLON	R00	2	09/12/2021
13	036028	SM API - CONJUNTO BUCHA COM COXIM DA GANGORRA FORCADA	R00	1	09/12/2021



REVISÃO R01	CÓDIGO SP: -	ÁREA DE SUPERFÍCIE: 2.16 M ²	ESCALA 1:8
MASSA: 27.11 Kg	DENOMINAÇÃO: API - GANGORRA FORCADA SIMPLES		CÓDIGO: 000909
UNID.: mm	PROJ.: PEDRO ZIOBER	DES.: PEDRO ZIOBER	REV.: VINICIUS BRASIL APR.: PAULO ZIOBER JR. DATA: 09/12/2021