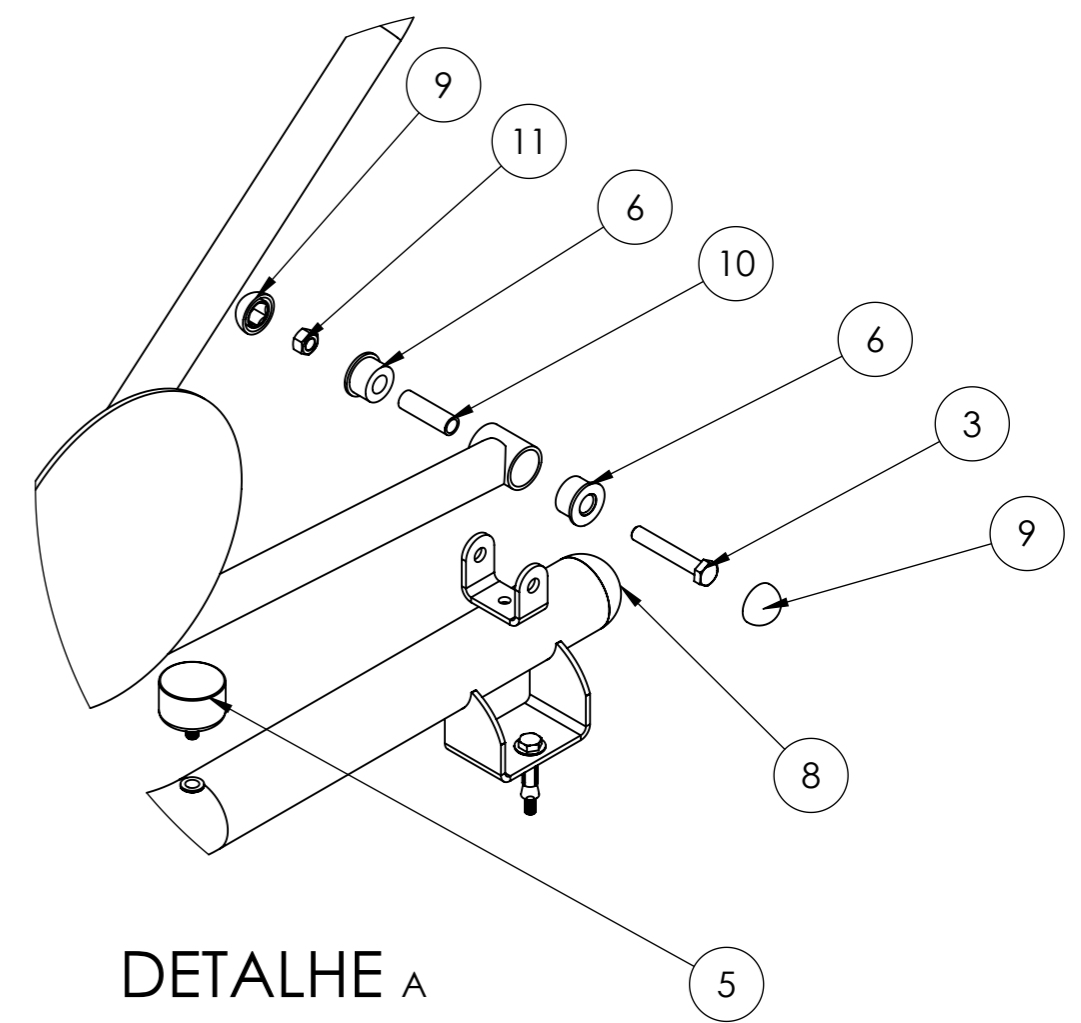
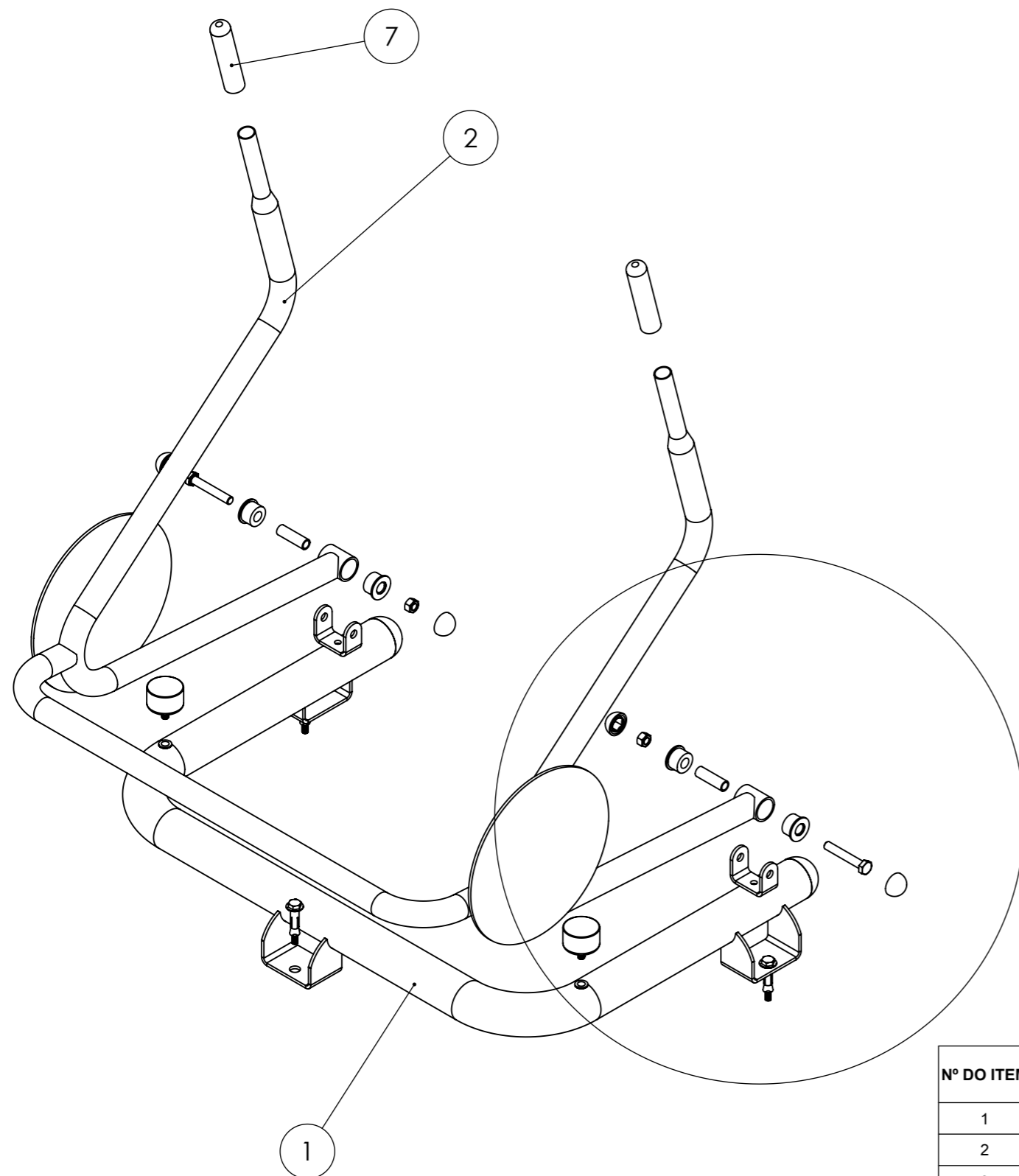


REVISÃO	CÓDIGO SP:	ÁREA DE SUPERFÍCIE:	ESCALA
R00		1.265 M ²	1:12
MASSA: 17.21 Kg	DENOMINAÇÃO: APC - SUPINO		CÓDIGO: 000143
UNID.: mm	PROJ.: LEANDRO GUION	DES.: RICARDO SOUZA	REV.: LEANDRO GUION
	APR.: PAULO ZIOBER JR.	DATA: 21/08/2019	



DETALHE A
ESCALA 1 : 6

Nº DO ITEM	CÓDIGO	DENOMINAÇÃO	REVISÃO	SEM PISO/QTD.	DATA
1	000647	BASE APC - SUPINO	R00	1	21/08/2019
2	000421	ACESS APC - PESO INFERIOR DO SUPINO	R00	1	21/08/2019
3	007009	PARAFUSO SX 12 X 75 - ZB RP	R00	2	21/08/2019
4	000280	PARABOLT - CHUMBADOR CBA COM PARAFUSO 3-8 X 2.1-2 ZB	R00	3	21/08/2019
5	000264	BATENTE DE BORRACHA - COXIM 55 X 30 COM PF 10 X 30 MM	R00	2	21/08/2019
6	000292	PCP - BUCHA ACETAL	R00	4	21/08/2019
7	000557	PCP - MANOPLA PEQUENA	R00	2	21/08/2019
8	003223	PCP - TAMPÃO PLÁSTICO 2.1/2 COLORIDO	R00	2	21/08/2019
9	006468	ACABAMENTO PARA PARAFUSO 12 MM CAB 19 MM SX	R00	4	21/08/2019
10	001490	PCP - TUBINHO PARA BUCHA ACETAL 16X12X1,75	R00	2	21/08/2019
11	000104	PORCA SX 12 MM ZB - CH-19	R00	2	21/08/2019



REVISÃO R00	CÓDIGO SP:	ÁREA DE SUPERFÍCIE: 1.265 M²	ESCALA 1:8
MASSA: 17.21 Kg	DENOMINAÇÃO: APC - SUPINO	CÓDIGO: 000143	
UNID.: mm	PROJ.: LEANDRO GUION	DES.: RICARDO SOUZA	REV.: LEANDRO GUION
	APR.: PAULO ZIOBER JR.	DATA: 21/08/2019	